



Изображения похожие

## trak | charger HF premium

Высокочастотные  
зарядные устройства  
Эффективные и интерактивные

# Емкость, размеры и вес

	Входное напряжение переменного тока	Номинальное напряжение постоянного тока	Номинальный ток постоянного тока	Кривая заряда батареи	Внутреннее обозначение НОРРЕСКЕ	Количество модулей	макс. Номинальный ток [А]	Максимальная мощность сети [кВА]	Предохранитель переменного тока повышенного уровня [А]	Разъемное устройство переменного тока	Кабель подключения переменного тока	кабель постоянного тока	Требуется внутренний предохранитель	Вес без упаковки в зависимости от комплектации [кг]	Корпус
E230	24	20	B-F14	HO-HFT	1	3,0	0,69	16	Schuko 1~	2,5	25	нет	29	A	
E230	24	30	B-F14	HO-HFT	1	4,5	1,04	16	Schuko 1~	2,5	25	нет	29	A	
E230	24	40	B-F14	HO-HFT	2	6,0	1,38	16	Schuko 1~	2,5	25	нет	34	A	
E230	24	50	B-F14	HO-HFT	2	7,5	1,73	16	Schuko 1~	2,5	25	нет	34	A	
E230	24	60	B-F14	HO-HFT	2	9,0	2,08	16	Schuko 1~	2,5	25	нет	34	A	
E230	24	70	B-F14	HO-HFT	3	10,5	2,42	16	Schuko 1~	2,5	35	нет	40	A	
E230	24	80	B-F14	HO-HFT	3	12,0	2,77	16	Schuko 1~	2,5	35	нет	40	A	
E230	24	90	B-F14	HO-HFT	3	13,5	3,11	16	Schuko 1~	2,5	35	нет	40	A	
D400 G	24	30	B-F14	HO-HFT	1	2,3	1,6	16	CEE 16A 400V 3~	2,5	25	нет	29	A	
D400 G	24	35	B-F14	HO-HFT	1	2,7	1,9	16	CEE 16A 400V 3~	2,5	25	нет	29	A	
D400 G	24	40	B-F14	HO-HFT	1	3,1	2,2	16	CEE 16A 400V 3~	2,5	25	нет	29	A	
D400 G	24	45	B-F14	HO-HFT	1	3,5	2,4	16	CEE 16A 400V 3~	2,5	25	нет	29	A	
D400 G	24	50	B-F14	HO-HFT	1	3,9	2,7	16	CEE 16A 400V 3~	2,5	25	нет	29	A	
D400 G	24	55	B-F14	HO-HFT	1	4,3	3,0	16	CEE 16A 400V 3~	2,5	25	нет	29	A	
D400 G	24	60	B-F14	HO-HFT	1	4,7	3,2	16	CEE 16A 400V 3~	2,5	25	нет	29	A	
D400 G	24	65	B-F14	HO-HFT	1	5,0	3,5	16	CEE 16A 400V 3~	2,5	25	нет	29	A	
D400 G	24	70	B-F14	HO-HFT	2	5,4	3,8	16	CEE 16A 400V 3~	2,5	50	нет	34	A	
D400 G	24	75	B-F14	HO-HFT	2	5,8	4,0	16	CEE 16A 400V 3~	2,5	50	нет	34	A	
D400 G	24	80	B-F14	HO-HFT	2	6,2	4,3	16	CEE 16A 400V 3~	2,5	50	нет	34	A	
D400 G	24	85	B-F14	HO-HFT	2	6,6	4,6	16	CEE 16A 400V 3~	2,5	50	нет	34	A	
D400 G	24	90	B-F14	HO-HFT	2	7,0	4,8	16	CEE 16A 400V 3~	2,5	50	нет	34	A	
D400 G	24	95	B-F14	HO-HFT	2	7,4	5,1	16	CEE 16A 400V 3~	2,5	50	нет	34	A	
D400 G	24	100	B-F14	HO-HFT	2	7,8	5,4	16	CEE 16A 400V 3~	2,5	50	нет	34	A	
D400 G	24	105	B-F14	HO-HFT	2	8,1	5,6	16	CEE 16A 400V 3~	2,5	50	нет	34	A	
D400 G	24	110	B-F14	HO-HFT	2	8,5	5,9	16	CEE 16A 400V 3~	2,5	50	нет	34	A	
D400 G	24	115	B-F14	HO-HFT	2	8,9	6,2	16	CEE 16A 400V 3~	2,5	50	нет	34	A	
D400 G	24	120	B-F14	HO-HFT	2	9,3	6,5	16	CEE 16A 400V 3~	2,5	50	нет	34	A	
D400 G	24	125	B-F14	HO-HFT	2	9,7	6,7	16	CEE 16A 400V 3~	2,5	50	нет	34	A	
D400 G	24	130	B-F14	HO-HFT	2	10,1	7,0	16	CEE 16A 400V 3~	2,5	50	нет	34	A	
D400 G	24	135	B-F14	HO-HFT	3	10,5	7,3	16	CEE 16A 400V 3~	2,5	95	нет	40	A	
D400 G	24	140	B-F14	HO-HFT	3	10,9	7,5	16	CEE 16A 400V 3~	2,5	95	нет	40	A	
D400 G	24	145	B-F14	HO-HFT	3	11,3	7,8	16	CEE 16A 400V 3~	2,5	95	нет	40	A	
D400 G	24	150	B-F14	HO-HFT	3	11,6	8,1	16	CEE 16A 400V 3~	2,5	95	нет	40	A	
D400 G	24	155	B-F14	HO-HFT	3	12,0	8,3	16	CEE 16A 400V 3~	2,5	95	нет	40	A	
D400 G	24	160	B-F14	HO-HFT	3	12,4	8,6	16	CEE 16A 400V 3~	2,5	95	нет	40	A	
D400 G	24	165	B-F14	HO-HFT	3	12,8	8,9	16	CEE 16A 400V 3~	2,5	95	нет	40	A	
D400 G	24	170	B-F14	HO-HFT	3	13,2	9,1	16	CEE 16A 400V 3~	2,5	95	нет	40	A	
D400 G	24	175	B-F14	HO-HFT	3	13,6	9,4	16	CEE 16A 400V 3~	2,5	95	нет	40	A	
D400 G	24	180	B-F14	HO-HFT	3	14,0	9,7	16	CEE 16A 400V 3~	2,5	95	нет	40	A	
D400 G	24	185	B-F14	HO-HFT	3	14,4	9,9	16	CEE 16A 400V 3~	2,5	95	нет	40	A	
D400 G	24	190	B-F14	HO-HFT	3	14,7	10,2	16	CEE 16A 400V 3~	2,5	95	нет	40	A	
D400 G	24	195	B-F14	HO-HFT	3	15,1	10,5	16	CEE 16A 400V 3~	2,5	95	нет	40	A	
D400 G	24	200	B-F14	HO-HFT	4	15,5	10,8	32	CEE 32A 400V 3~	6,0	95	нет	48	B	
D400 G	24	205	B-F14	HO-HFT	4	15,9	11,0	32	CEE 32A 400V 3~	6,0	95	нет	48	B	
D400 G	24	210	B-F14	HO-HFT	4	16,3	11,3	32	CEE 32A 400V 3~	6,0	95	нет	48	B	
D400 G	24	215	B-F14	HO-HFT	4	16,7	11,6	32	CEE 32A 400V 3~	6,0	95	нет	48	B	
D400 G	24	220	B-F14	HO-HFT	4	17,1	11,8	32	CEE 32A 400V 3~	6,0	95	нет	48	B	
D400 G	24	225	B-F14	HO-HFT	4	17,5	12,1	32	CEE 32A 400V 3~	6,0	95	нет	48	B	
D400 G	24	230	B-F14	HO-HFT	4	17,8	12,4	32	CEE 32A 400V 3~	6,0	95	нет	48	B	
D400 G	24	235	B-F14	HO-HFT	4	18,2	12,6	32	CEE 32A 400V 3~	6,0	95	нет	48	B	
D400 G	24	240	B-F14	HO-HFT	4	18,6	12,9	32	CEE 32A 400V 3~	6,0	95	нет	48	B	
D400 G	24	245	B-F14	HO-HFT	4	19,0	13,2	32	CEE 32A 400V 3~	6,0	95	нет	48	B	
D400 G	24	250	B-F14	HO-HFT	4	19,4	13,4	32	CEE 32A 400V 3~	6,0	95	нет	48	B	
D400 G	24	255	B-F14	HO-HFT	4	19,8	13,7	32	CEE 32A 400V 3~	6,0	95	нет	48	B	
D400 G	24	260	B-F14	HO-HFT	4	20,2	14,0	32	CEE 32A 400V 3~	6,0	95	нет	48	B	
D400 G	24	265	B-F14	HO-HFT	5	20,6	14,2	32	CEE 32A 400V 3~	6,0	95	нет	52	B	
D400 G	24	270	B-F14	HO-HFT	5	21,0	14,5	32	CEE 32A 400V 3~	6,0	95	нет	52	B	
D400 G	24	275	B-F14	HO-HFT	5	21,3	14,8	32	CEE 32A 400V 3~	6,0	95	нет	52	B	
D400 G	24	280	B-F14	HO-HFT	5	21,7	15,1	32	CEE 32A 400V 3~	6,0	95	нет	52	B	
D400 G	24	285	B-F14	HO-HFT	5	22,1	15,3	32	CEE 32A 400V 3~	6,0	95	нет	52	B	
D400 G	24	290	B-F14	HO-HFT	5	22,5	15,6	32	CEE 32A 400V 3~	6,0	95	нет	52	B	
D400 G	24	295	B-F14	HO-HFT	5	22,9	15,9	32	CEE 32A 400V 3~	6,0	95	нет	52	B	
D400 G	24	300	B-F14	HO-HFT	5	23,3	16,1	32	CEE 32A 400V 3~	6,0	95	нет	52	B	
D400 G	36	30	B-F14	HO-HFT	1	2,3	1,6	16	CEE 16A 400V 3~	2,5	25	нет	29	A	
D400 G	36	35	B-F14	HO-HFT	1	2,7	1,9	16	CEE 16A 400V 3~	2,5	25	нет	29	A	
D400 G	36	40	B-F14	HO-HFT	1	3,1	2,2	16	CEE 16A 400V 3~	2,5	25	нет	29	A	
D400 G	36	45	B-F14	HO-HFT	1	3,5	2,4	16	CEE 16A 400V 3~	2,5	25	нет	29	A	
D400 G	36	50	B-F14	HO-HFT	1	3,9	2,7	16	CEE 16A 400V 3~	2,5	25	нет	29	A	
D400 G	36	55	B-F14	HO-HFT	1	4,3	3,0	16	CEE 16A 400V 3~	2,5	25	нет	29	A	
D400 G	36	60	B-F14	HO-HFT	1	4,7	3,2	16	CEE 16A 400V 3~	2,5	25	нет	29	A	
D400 G	36	65	B-F14	HO-HFT	1	5,0	3,5	16	CEE 16A 400V 3~	2,5	25	нет	29	A	
D400 G	36	70	B-F14	HO-HFT	2	5,4	3,8	16	CEE 16A 400V 3~	2,5	50	нет	34	A	
D400 G	36	75	B-F14	HO-HFT	2	5,8	4,0	16	CEE 16A 400V 3~	2,5	50	нет	34	A	
D400 G	36	80	B-F14	HO-HFT	2	6,2	4,3	16	CEE 16A 400V 3~	2,5	50	нет	34	A	
D400 G	36	85	B-F14	HO-HFT	2	6,6	4,6	16	CEE 16A 400V 3~	2,5	50	нет	34	A	
D400 G	36	90	B-F14	HO-HFT	2	7,0	4,8	16	CEE 16A 400V 3~	2,5	50	нет	34	A	
D400 G	36	95	B-F14	HO-HFT	2	7,4	5,1	16	CEE 16A 400V 3~	2,5	50	нет	34	A	
D400 G	36	100	B-F14	HO-HFT	2	7,8	5,4	16	CEE 16A 400V 3~	2,5	50	нет	34	A	
D400 G	36	105	B-F14	HO-HFT	2	8,1	5,6	16	CEE 16A 400V 3~	2,5	50	нет	34	A	
D400 G	36	110	B-F14	HO-HFT	2	8,5	5,9	16	CEE 16A 400V 3~	2,5	50	нет	34	A	
D400 G	36	115	B-F14	HO-HFT	2	8,9	6,2	16	CEE 16A 400V 3~	2,5	50	нет	34	A	
D400 G	36	120	B-F14	HO-HFT	2	9,3	6,5	16	CEE 16A 400V 3~	2,5	50	нет	34	A	

	Входное напряжение переменного тока	Номинальное напряжение постоянного тока	Номинальный ток постоянного тока	Кривая заряда батареи	Внутреннее обозначение НОРРЕСКЕ	Количество модулей	макс. Номинальный ток [А]	Максимальная мощность сети [кВА]	Предохранитель переменного тока повышенного уровня [А]	Разъемное устройство переменного тока	Кабель подключения переменного тока	кабель постоянного тока	Требуется внутренний предохранитель	Вес без упаковки в зависимости от комплектации [кг]	Корпус
D400 G	36	125	B-F14	HO-HFT	2	9,7	6,7	16	CEE 16A 400V 3~	2,5	50	нет	34	A	
D400 G	36	130	B-F14	HO-HFT	2	10,1	7,0	16	CEE 16A 400V 3~	2,5	50	нет	34	A	
D400 G	36	135	B-F14	HO-HFT	3	10,5	7,3	16	CEE 16A 400V 3~	2,5	95	нет	40	A	
D400 G	36	140	B-F14	HO-HFT	3	10,9	7,5	16	CEE 16A 400V 3~	2,5	95	нет	40	A	
D400 G	36	145	B-F14	HO-HFT	3	11,3	7,8	16	CEE 16A 400V 3~	2,5	95	нет	40	A	
D400 G	36	150	B-F14	HO-HFT	3	11,6	8,1	16	CEE 16A 400V 3~	2,5	95	нет	40	A	
D400 G	36	155	B-F14	HO-HFT	3	12,0	8,3	16	CEE 16A 400V 3~	2,5	95	нет	40	A	
D400 G	36	160	B-F14	HO-HFT	3	12,4	8,6	16	CEE 16A 400V 3~	2,5	95	нет	40	A	
D400 G	36	165	B-F14	HO-HFT	3	12,8	8,9	16	CEE 16A 400V 3~	2,5	95	нет	40	A	
D400 G	36	170	B-F14	HO-HFT	3	13,2	9,1	16	CEE 16A 400V 3~	2,5	95	нет	40	A	
D400 G	36	175	B-F14	HO-HFT	3	13,6	9,4	16	CEE 16A 400V 3~	2,5	95	нет	40	A	
D400 G	36	180	B-F14	HO-HFT	3	14,0	9,7	16	CEE 16A 400V 3~	2,5	95	нет	40	A	
D400 G	36	185	B-F14	HO-HFT	3	14,4	9,9	16	CEE 16A 400V 3~	2,5	95	нет	40	A	
D400 G	36	190	B-F14	HO-HFT	3	14,7	10,2	16	CEE 16A 400V 3~	2,5	95	нет	40	A	
D400 G	36	195	B-F14	HO-HFT	3	15,1	10,5	16	CEE 16A 400V 3~	2,5	95	нет	40	A	
D400 G	36	200	B-F14	HO-HFT	4	15,5	10,8	32	CEE 32A 400V 3~	6,0	95	нет	48	B	
D400 G	36	205	B-F14	HO-HFT	4	15,9	11,0	32	CEE 32A 400V 3~	6,0	95	нет	48	B	
D400 G	36	210	B-F14	HO-HFT	4	16,3	11,3	32	CEE 32A 400V 3~	6,0	95	нет	48	B	
D400 G	36	215	B-F14	HO-HFT	4	16,7	11,6	32	CEE 32A 400V 3~	6,0	95	нет	48	B	
D400 G	36	220	B-F14	HO-HFT	4	17,1	11,8	32	CEE 32A 400V 3~	6,0	95	нет	48	B	
D400 G	36	225	B-F14	HO-HFT	4	17,5	12,1	32	CEE 32A 400V 3~	6,0	95	нет	48	B	
D400 G	36	230	B-F14	HO-HFT	4	17,8	12,4	32	CEE 32A 400V 3~	6,0	95	нет	48	B	
D400 G	36	235	B-F14	HO-HFT	4	18,2	12,6	32	CEE 32A 400V 3~	6,0	95	нет	48	B	
D400 G	36	240	B-F14	HO-HFT	4	18,6	12,9	32	CEE 32A 400V 3~	6,0	95	нет	48	B	
D400 G	36	245	B-F14	HO-HFT	4	19,0	13,2	32	CEE 32A 400V 3~	6,0	95	нет	48	B	
D400 G	36	250	B-F14	HO-HFT	4	19,4	13,4	32	CEE 32A 400V 3~	6,0	95	нет	48	B	
D400 G	36	255	B-F14	HO-HFT	4	19,8	13,7	32	CEE 32A 400V 3~	6,0	95	нет	48	B	
D400 G	36	260	B-F14	HO-HFT	4	20,2	14,0	32	CEE 32A 400V 3~	6,0	95	нет	48	B	
D400 G	36	265	B-F14	HO-HFT	5	20,6	14,2	32	CEE 32A 400V 3~	6,0	95	нет	52	B	
D400 G	36	270	B-F14	HO-HFT	5	21,0	14,5	32	CEE 32A 400V 3~	6,0	95	нет	52	B	
D400 G	36	275	B-F14	HO-HFT	5	21,3	14,8	32	CEE 32A 400V 3~	6,0	95	нет	52	B	
D400 G	36	280	B-F14	HO-HFT	5	21,7	15,1	32	CEE 32A 400V 3~	6,0	95	нет	52	B	
D400 G	36	285	B-F14	HO-HFT	5	22,1	15,3	32	CEE 32A 400V 3~	6,0	95	нет	52	B	
D400 G	36	290	B-F14	HO-HFT	5	22,5	15,6	32	CEE 32A 400V 3~	6,0	95	нет	52	B	
D400 G	36	295	B-F14	HO-HFT	5	22,9	15,9	32	CEE 32A 400V 3~	6,0	95	нет	52	B	
D400 G	36	300	B-F14	HO-HFT	5	23,3	16,1	32	CEE 32A 400V 3~	6,0	95	нет	52	B	
D400 G	48	30	B-F14	HO-HFT	1	2,3	1,6	16	CEE 16A 400V 3~	2,5	25	нет	29	A	
D400 G	48	35	B-F14	HO-HFT	1	2,7	1,9	16	CEE 16A 400V 3~	2,5	25	нет	29	A	
D400 G	48	40	B-F14	HO-HFT	1	3,1	2,2	16	CEE 16A 400V 3~	2,5	25	нет	29	A	
D400 G	48	45	B-F14	HO-HFT	1	3,5	2,4	16	CEE 16A 400V 3~	2,5	25	нет	29	A	
D400 G	48	50	B-F14	HO-HFT	1	3,9	2,7	16	CEE 16A 400V 3~	2,5	25	нет	29	A	
D400 G	48	55	B-F14	HO-HFT	1	4,3	3,0	16	CEE 16A 400V 3~	2,5	25	нет	29	A	
D400 G	48	60	B-F14	HO-HFT	1	4,7	3,2	16	CEE 16A 400V 3~	2,5	25	нет	29	A	
D400 G	48	65	B-F14	HO-HFT	1	5,0	3,5	16	CEE 16A 400V 3~	2,5	25	нет	29	A	
D400 G	48	70	B-F14	HO-HFT	2	5,4	3,8	16	CEE 16A 400V 3~	2,5	50	нет	34	A	
D400 G	48	75	B-F14	HO-HFT	2	5,8	4,0	16	CEE 16A 400V 3~	2,5	50	нет	34	A	
D400 G	48	80	B-F14	HO-HFT	2	6,2	4,3	16	CEE 16A 400V 3~	2,5	50	нет	34	A	
D400 G	48	85	B-F14	HO-HFT	2	6,6	4,6	16	CEE 16A 400V 3~	2,5	50	нет	34	A	
D400 G	48	90	B-F14	HO-HFT	2	7,0	4,8	16	CEE 16A 400V 3~	2,5	50	нет	34	A	
D400 G	48	95	B-F14	HO-HFT	2	7,4	5,1	16	CEE 16A 400V 3~	2,5	50	нет	34	A	
D400 G	48	100	B-F14	HO-HFT	2	7,8	5,4	16	CEE 16A 400V 3~	2,5	50	нет	34	A	
D400 G	48	105	B-F14	HO-HFT	2	8,1	5,6	16	CEE 16A 400V 3~	2,5	50	нет	34	A	
D400 G	48	110	B-F14	HO-HFT	2	8,5	5,9	16	CEE 16A 400V 3~	2,5	50	нет	34	A	
D400 G	48	115	B-F14	HO-HFT	2	8,9	6,2	16	CEE 16A 400V 3~	2,5	50	нет	34	A	
D400 G	48	120	B-F14	HO-HFT	2	9,3	6,5	16	CEE 16A 400V 3~	2,5	50	нет	34	A	
D400 G	48	125	B-F14	HO-HFT	2	9,7	6,7	16	CEE 16A 400V 3~	2,5	50	нет	34	A	
D400 G	48	130	B-F14	HO-HFT	2	10,1	7,0	16	CEE 16A 400V 3~	2,5	50	нет	34	A	
D400 G	48	135	B-F14	HO-HFT	3	10,5	7,3	16	CEE 16A 400V 3~	2,5	95	нет	40	A	
D400 G	48	140	B-F14	HO-HFT	3	10,9	7,5	16	CEE 16A 400V 3~	2,5	95	нет	40	A	
D400 G	48	145	B-F14	HO-HFT	3	11,3	7,8	16	CEE 16A 400V 3~	2,5	95	нет	40	A	
D400 G	48	150	B-F14	HO-HFT	3	11,6	8,1	16	CEE 16A 400V 3~	2,5	95	нет	40	A	
D400 G	48	155	B-F14	HO-HFT	3	12,0	8,3	16	CEE 16A 400V 3~	2,5	95	нет	40	A	
D400 G	48	160	B-F14	HO-HFT	3	12,4	8,6	16	CEE 16A 400V 3~	2,5	95	нет	40	A	
D400 G	48	165	B-F14	HO-HFT	3	12,8	8,9	16	CEE 16A 400V 3~	2,5	95	нет	40	A	
D400 G	48	170	B-F14	HO-HFT	3	13,2	9,1	16	CEE 16A 400V 3~	2,5	95	нет	40	A	
D400 G	48	175	B-F14	HO-HFT	3	13,6	9,4	16	CEE 16A 400V 3~	2,5	95	нет	40	A	
D400 G	48	180	B-F14	HO-HFT	3	14,0	9,7	16	CEE 16A 400V 3~	2,5	95	нет	40	A	
D400 G	48	185	B-F14	HO-HFT	3	14,4	9,9	16	CEE 16A 400V 3~	2,5	95	нет	40	A	
D400 G	48	190	B-F14	HO-HFT	3	14,7	10,2	16	CEE 16A 400V 3~	2,5	95	нет	40	A	
D400 G	48	195	B-F14	HO-HFT	3	15,1	10,5	16	CEE 16A 400V 3~	2,5	95	нет	40	A	
D400 G	48	200	B-F14	HO-HFT	4	15,5	10,8	32	CEE 32A 400V 3~	6,0	95	нет	48	B	
D400 G	48	205	B-F14	HO-HFT	4	15,9	11,0	32	CEE 32A 400V 3~	6,0	95	нет	48	B	
D400 G	48	210	B-F14	HO-HFT	4	16,3	11,3	32	CEE 32A 400V 3~	6,0	95	нет	48	B	
D400 G	48	215	B-F14	HO-HFT	4	16,7	11,6	32	CEE 32A 400V 3~	6,0	95	нет	48	B	
D400 G	48	220	B-F14	HO-HFT	4	17,1	11,8	32	CEE 32A 400V 3~	6,0	95	нет	48	B	
D400 G	48	225	B-F14	HO-HFT	4	17,5	12,1	32	CEE 32A 400V 3~	6,0	95	нет	48	B	
D400 G	48	230	B-F14	HO-HFT	4	17,8	12,4	32	CEE 32A 400V 3~	6,0	95	нет	48	B	
D400 G	48	235	B-F14	HO-HFT	4	18,2	12,6	32	CEE 32A 400V 3~	6,0	95	нет	48	B	
D400 G	48	240	B-F14	HO-HFT	4	18,6	12,9	32	CEE 32A 400V 3~	6,0	95	нет	48	B	
D400 G	48	245	B-F14	HO-HFT	4	19,0	13,2	32	CEE 32A 400V 3~	6,0	95	нет	48	B	
D400 G	48	250	B-F14	HO-HFT	4	19,4	13,4	32	CEE 32A 400V 3~	6,0	95	нет	48	B	
D400 G	48	255	B-F14	HO-HFT	4	19,8	13,7	32	CEE 32A 400V 3~	6,0	95	нет	48	B	

Входное напряжение переменного тока	Номинальное напряжение постоянного тока	Номинальный ток постоянного тока	Кривая заряда батареи	Внутреннее обозначение НОРРЕСКЕ	Количество модулей	макс. Номинальный ток [А]	Максимальная мощность сети [кВА]	Предохранитель переменного тока повышенного уровня [А]	Разъемное устройство переменного тока	Кабель подключения переменного тока	кабель постоянного тока	Требуется внутренний предохранитель	Вес без упаковки в зависимости от комплектации [кг]	Корпус
D400 G	48	260	B-F14	HO-HFT	4	20,2	14,0	32	CEE 32A 400V 3~	6,0	95	нет	48	B
D400 G	48	265	B-F14	HO-HFT	5	20,6	14,2	32	CEE 32A 400V 3~	6,0	95	нет	52	B
D400 G	48	270	B-F14	HO-HFT	5	21,0	14,5	32	CEE 32A 400V 3~	6,0	95	нет	52	B
D400 G	48	275	B-F14	HO-HFT	5	21,3	14,8	32	CEE 32A 400V 3~	6,0	95	нет	52	B
D400 G	48	280	B-F14	HO-HFT	5	21,7	15,1	32	CEE 32A 400V 3~	6,0	95	нет	52	B
D400 G	48	285	B-F14	HO-HFT	5	22,1	15,3	32	CEE 32A 400V 3~	6,0	95	нет	52	B
D400 G	48	290	B-F14	HO-HFT	5	22,5	15,6	32	CEE 32A 400V 3~	6,0	95	нет	52	B
D400 G	48	295	B-F14	HO-HFT	5	22,9	15,9	32	CEE 32A 400V 3~	6,0	95	нет	52	B
D400 G	48	300	B-F14	HO-HFT	5	23,3	16,1	32	CEE 32A 400V 3~	6,0	95	нет	52	B
D400 G	72	20	B-F14	HO-HFT	1	2,6	1,8	16	CEE 16A 400V 3~	2,5	25	нет	30	A
D400 G	72	25	B-F14	HO-HFT	1	3,2	2,2	16	CEE 16A 400V 3~	2,5	25	нет	30	A
D400 G	72	30	B-F14	HO-HFT	1	3,9	2,7	16	CEE 16A 400V 3~	2,5	25	нет	30	A
D400 G	72	35	B-F14	HO-HFT	1	4,5	3,1	16	CEE 16A 400V 3~	2,5	25	нет	30	A
D400 G	72	40	B-F14	HO-HFT	1	5,2	3,6	16	CEE 16A 400V 3~	2,5	25	нет	30	A
D400 G	72	45	B-F14	HO-HFT	2	5,8	4,0	16	CEE 16A 400V 3~	2,5	25	нет	35	A
D400 G	72	50	B-F14	HO-HFT	2	6,5	4,5	16	CEE 16A 400V 3~	2,5	25	нет	35	A
D400 G	72	55	B-F14	HO-HFT	2	7,1	4,9	16	CEE 16A 400V 3~	2,5	25	нет	35	A
D400 G	72	60	B-F14	HO-HFT	2	7,8	5,4	16	CEE 16A 400V 3~	2,5	25	нет	35	A
D400 G	72	65	B-F14	HO-HFT	2	8,4	5,8	16	CEE 16A 400V 3~	2,5	25	нет	35	A
D400 G	72	70	B-F14	HO-HFT	2	9,1	6,3	16	CEE 16A 400V 3~	2,5	25	нет	35	A
D400 G	72	75	B-F14	HO-HFT	2	9,7	6,7	16	CEE 16A 400V 3~	2,5	25	нет	35	A
D400 G	72	80	B-F14	HO-HFT	2	10,3	7,2	16	CEE 16A 400V 3~	2,5	25	нет	35	A
D400 G	72	85	B-F14	HO-HFT	3	11,0	7,6	16	CEE 16A 400V 3~	2,5	50	нет	40	A
D400 G	72	90	B-F14	HO-HFT	3	11,6	8,1	16	CEE 16A 400V 3~	2,5	50	нет	40	A
D400 G	72	95	B-F14	HO-HFT	3	12,3	8,5	16	CEE 16A 400V 3~	2,5	50	нет	40	A
D400 G	72	100	B-F14	HO-HFT	3	12,9	9,0	16	CEE 16A 400V 3~	2,5	50	нет	40	A
D400 G	72	105	B-F14	HO-HFT	3	13,6	9,4	16	CEE 16A 400V 3~	2,5	50	нет	40	A
D400 G	72	110	B-F14	HO-HFT	3	14,2	9,9	16	CEE 16A 400V 3~	2,5	50	нет	40	A
D400 G	72	115	B-F14	HO-HFT	3	14,9	10,3	16	CEE 16A 400V 3~	2,5	50	нет	40	A
D400 G	72	120	B-F14	HO-HFT	3	15,5	10,8	16	CEE 16A 400V 3~	2,5	50	нет	40	A
D400 G	72	125	B-F14	HO-HFT	4	16,2	11,2	32	CEE 32A 400V 3~	6,0	50	нет	50	B
D400 G	72	130	B-F14	HO-HFT	4	16,8	11,6	32	CEE 32A 400V 3~	6,0	50	нет	50	B
D400 G	72	135	B-F14	HO-HFT	4	17,5	12,1	32	CEE 32A 400V 3~	6,0	50	нет	50	B
D400 G	72	140	B-F14	HO-HFT	4	18,1	12,5	32	CEE 32A 400V 3~	6,0	50	нет	50	B
D400 G	72	145	B-F14	HO-HFT	4	18,8	13,0	32	CEE 32A 400V 3~	6,0	50	нет	50	B
D400 G	72	150	B-F14	HO-HFT	4	19,4	13,4	32	CEE 32A 400V 3~	6,0	50	нет	50	B
D400 G	72	155	B-F14	HO-HFT	4	20,0	13,9	32	CEE 32A 400V 3~	6,0	50	нет	50	B
D400 G	72	160	B-F14	HO-HFT	4	20,7	14,3	32	CEE 32A 400V 3~	6,0	50	нет	50	B
D400 G	72	165	B-F14	HO-HFT	5	21,3	14,8	32	CEE 32A 400V 3~	6,0	70	нет	55	B
D400 G	72	170	B-F14	HO-HFT	5	22,0	15,2	32	CEE 32A 400V 3~	6,0	70	нет	55	B
D400 G	72	175	B-F14	HO-HFT	5	22,6	15,7	32	CEE 32A 400V 3~	6,0	70	нет	55	B
D400 G	72	180	B-F14	HO-HFT	5	23,3	16,1	32	CEE 32A 400V 3~	6,0	70	нет	55	B
D400 G	72	185	B-F14	HO-HFT	5	23,9	16,6	32	CEE 32A 400V 3~	6,0	70	нет	55	B
D400 G	72	190	B-F14	HO-HFT	5	24,6	17,0	32	CEE 32A 400V 3~	6,0	70	нет	55	B
D400 G	72	195	B-F14	HO-HFT	5	25,2	17,5	32	CEE 32A 400V 3~	6,0	70	нет	55	B
D400 G	72	200	B-F14	HO-HFT	5	25,9	17,9	32	CEE 32A 400V 3~	6,0	70	нет	55	B
D400 G	80	20	B-F14	HO-HFT	1	2,6	1,8	16	CEE 16A 400V 3~	2,5	25	нет	30	A
D400 G	80	25	B-F14	HO-HFT	1	3,2	2,2	16	CEE 16A 400V 3~	2,5	25	нет	30	A
D400 G	80	30	B-F14	HO-HFT	1	3,9	2,7	16	CEE 16A 400V 3~	2,5	25	нет	30	A
D400 G	80	35	B-F14	HO-HFT	1	4,5	3,1	16	CEE 16A 400V 3~	2,5	25	нет	30	A
D400 G	80	40	B-F14	HO-HFT	1	5,2	3,6	16	CEE 16A 400V 3~	2,5	25	нет	30	A
D400 G	80	45	B-F14	HO-HFT	2	5,8	4,0	16	CEE 16A 400V 3~	2,5	25	нет	35	A
D400 G	80	50	B-F14	HO-HFT	2	6,5	4,5	16	CEE 16A 400V 3~	2,5	25	нет	35	A
D400 G	80	55	B-F14	HO-HFT	2	7,1	4,9	16	CEE 16A 400V 3~	2,5	25	нет	35	A
D400 G	80	60	B-F14	HO-HFT	2	7,8	5,4	16	CEE 16A 400V 3~	2,5	25	нет	35	A
D400 G	80	65	B-F14	HO-HFT	2	8,4	5,8	16	CEE 16A 400V 3~	2,5	25	нет	35	A
D400 G	80	70	B-F14	HO-HFT	2	9,1	6,3	16	CEE 16A 400V 3~	2,5	25	нет	35	A
D400 G	80	75	B-F14	HO-HFT	2	9,7	6,7	16	CEE 16A 400V 3~	2,5	25	нет	35	A
D400 G	80	80	B-F14	HO-HFT	2	10,3	7,2	16	CEE 16A 400V 3~	2,5	25	нет	35	A
D400 G	80	85	B-F14	HO-HFT	3	11,0	7,6	16	CEE 16A 400V 3~	2,5	50	нет	40	A
D400 G	80	90	B-F14	HO-HFT	3	11,6	8,1	16	CEE 16A 400V 3~	2,5	50	нет	40	A
D400 G	80	95	B-F14	HO-HFT	3	12,3	8,5	16	CEE 16A 400V 3~	2,5	50	нет	40	A
D400 G	80	100	B-F14	HO-HFT	3	12,9	9,0	16	CEE 16A 400V 3~	2,5	50	нет	40	A
D400 G	80	105	B-F14	HO-HFT	3	13,6	9,4	16	CEE 16A 400V 3~	2,5	50	нет	40	A
D400 G	80	110	B-F14	HO-HFT	3	14,2	9,9	16	CEE 16A 400V 3~	2,5	50	нет	40	A
D400 G	80	115	B-F14	HO-HFT	3	14,9	10,3	16	CEE 16A 400V 3~	2,5	50	нет	40	A
D400 G	80	120	B-F14	HO-HFT	3	15,5	10,8	16	CEE 16A 400V 3~	2,5	50	нет	40	A
D400 G	80	125	B-F14	HO-HFT	4	16,2	11,2	32	CEE 32A 400V 3~	6,0	50	нет	50	B
D400 G	80	130	B-F14	HO-HFT	4	16,8	11,6	32	CEE 32A 400V 3~	6,0	50	нет	50	B
D400 G	80	135	B-F14	HO-HFT	4	17,5	12,1	32	CEE 32A 400V 3~	6,0	50	нет	50	B
D400 G	80	140	B-F14	HO-HFT	4	18,1	12,5	32	CEE 32A 400V 3~	6,0	50	нет	50	B
D400 G	80	145	B-F14	HO-HFT	4	18,8	13,0	32	CEE 32A 400V 3~	6,0	50	нет	50	B
D400 G	80	150	B-F14	HO-HFT	4	19,4	13,4	32	CEE 32A 400V 3~	6,0	50	нет	50	B
D400 G	80	155	B-F14	HO-HFT	4	20,0	13,9	32	CEE 32A 400V 3~	6,0	50	нет	50	B
D400 G	80	160	B-F14	HO-HFT	4	20,7	14,3	32	CEE 32A 400V 3~	6,0	50	нет	50	B
D400 G	80	165	B-F14	HO-HFT	5	21,3	14,8	32	CEE 32A 400V 3~	6,0	70	нет	55	B
D400 G	80	170	B-F14	HO-HFT	5	22,0	15,2	32	CEE 32A 400V 3~	6,0	70	нет	55	B
D400 G	80	175	B-F14	HO-HFT	5	22,6	15,7	32	CEE 32A 400V 3~	6,0	70	нет	55	B
D400 G	80	180	B-F14	HO-HFT	5	23,3	16,1	32	CEE 32A 400V 3~	6,0	70	нет	55	B
D400 G	80	185	B-F14	HO-HFT	5	23,9	16,6	32	CEE 32A 400V 3~	6,0	70	нет	55	B
D400 G	80	190	B-F14	HO-HFT	5	24,6	17,0	32	CEE 32A 400V 3~	6,0	70	нет	55	B
D400 G	80	195	B-F14	HO-HFT	5	25,2	17,5	32	CEE 32A 400V 3~	6,0	70	нет	55	B
D400 G	80	200	B-F14	HO-HFT	5	25,9	17,9	32	CEE 32A 400V 3~	6,0	70	нет	55	B

## trak | charger HF premium

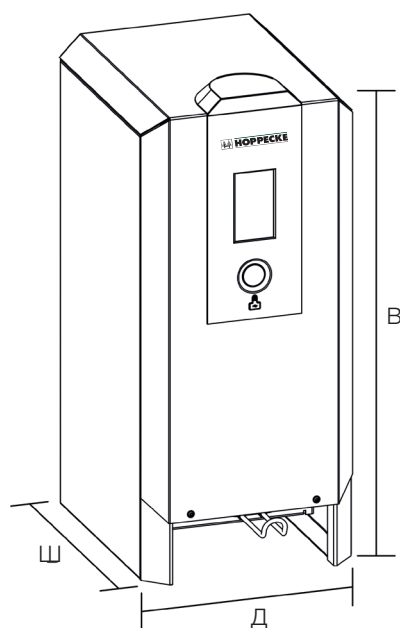
### Типичные области применения:

- Тяговые приложения всех видов
- 24 - 80 В постоянного тока

### Ваши преимущества:

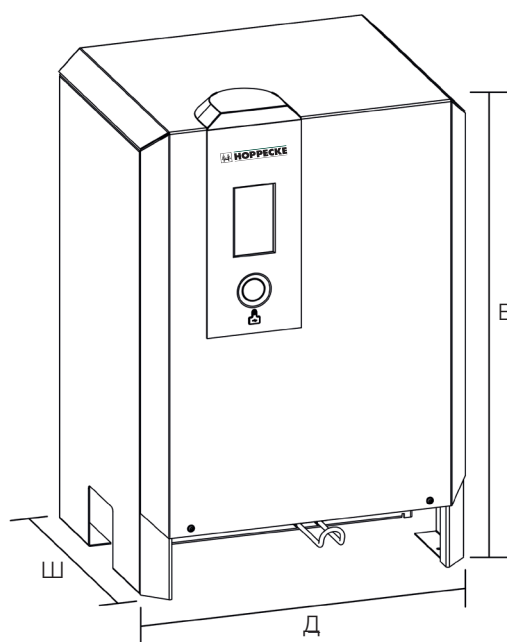
- Независимая от уровня разряда автоматическая подзарядка по высокочастотной технологии
- Оптимальный срок службы аккумулятора
- Модульная конструкция силовых выходных ступеней и всех дополнительных принадлежностей
- Высочайшая эксплуатационная безопасность
- Память циклов заряда в течение всего срока службы батареи
- Современная визуализация на больших экранах на передней панели устройства и на зарядном устройстве
- Легко распознаваемая индикация состояния зарядки благодаря отображению состояния зарядки на 360°

## Размеры



Д x Ш x В [мм]  
308 x 373 x 690

А: маленький корпус



Д x Ш x В [мм]  
471 x 373 x 690

В: средний корпус

HOPPECKE Batterien GmbH & Co. KG  
Bontkirchener Str. 1  
59929 Brilon  
Tel.: +49 (0) 2963 61-475  
Fax: +49 (0) 2963 61-270  
E-Mail: mp-export@hoppecke.com

