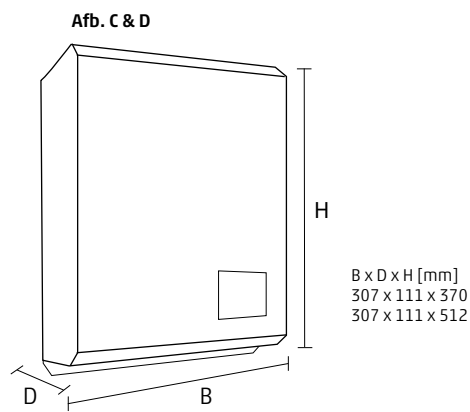
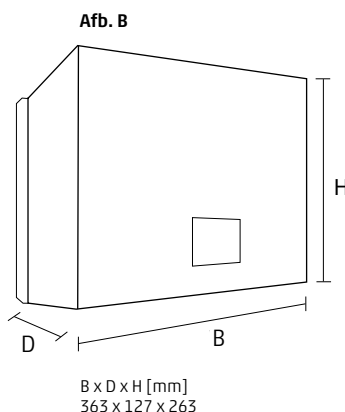
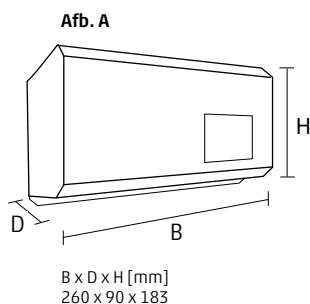


Overzicht van de verschillende types **trak | charger HF classic**

Capaciteit, afmetingen en gewicht

Type	Nominale spanning	Nominale net-stroom AC [A]	Netstekker AC	DC kabel [mm ²]	Afmetingen trak basic	Afmetingen trak air	Gewicht trak basic [kg]	Gewicht trak air [kg]
trak charger HF classic 24-20	24	4,4	Schuko 230 1~, SEV 1011 Typ 23, CEE 16 A 230 V 1~	6	A	C	3,5	8,0
trak charger HF classic 24-30	24	6,6	Schuko 230 1~, SEV 1011 Typ 23, CEE 16 A 230 V 1~	6	A	C	3,5	8,0
trak charger HF classic 24-35	24	7,7	Schuko 230 1~, SEV 1011 Typ 23, CEE 16 A 230 V 1~	10	A	C	3,5	8,0
trak charger HF classic 24-40	24	8,8	Schuko 230 1~, SEV 1011 Typ 23, CEE 16 A 230 V 1~	10	A	C	3,5	8,0
trak charger HF classic 24-45	24	9,9	Schuko 230 1~, SEV 1011 Typ 23, CEE 16 A 230 V 1~	10	A	C	3,5	8,0
trak charger HF classic 24-50	24	11,0	Schuko 230 1~, SEV 1011 Typ 23, CEE 16 A 230 V 1~	16	B	D	8,0	10,5
trak charger HF classic 24-55	24	12,1	Schuko 230 1~, SEV 1011 Typ 23, CEE 16 A 230 V 1~	16	B	D	8,0	10,5
trak charger HF classic 24-60	24	13,2	Schuko 230 1~, SEV 1011 Typ 23, CEE 16 A 230 V 1~	16	B	D	8,0	10,5
trak charger HF classic 24-65	24	14,3	Schuko 230 1~, SEV 1011 Typ 23, CEE 16 A 230 V 1~	16	B	D	8,0	10,5
trak charger HF classic 36-20	36	6,6	Schuko 230 1~, SEV 1011 Typ 23, CEE 16 A 230 V 1~	6	A	C	3,5	8,0
trak charger HF classic 36-25	36	8,2	Schuko 230 1~, SEV 1011 Typ 23, CEE 16 A 230 V 1~	6	A	C	3,5	8,0
trak charger HF classic 36-30	36	9,9	Schuko 230 1~, SEV 1011 Typ 23, CEE 16 A 230 V 1~	16	A	C	3,5	8,0
trak charger HF classic 36-35	36	11,5	Schuko 230 1~, SEV 1011 Typ 23, CEE 16 A 230 V 1~	16	B	D	8,0	10,5
trak charger HF classic 36-40	36	13,2	Schuko 230 1~, SEV 1011 Typ 23, CEE 16 A 230 V 1~	16	B	D	8,0	10,5
trak charger HF classic 36-45	36	14,8	Schuko 230 1~, SEV 1011 Typ 23, CEE 16 A 230 V 1~	20	B	D	8,0	10,5
trak charger HF classic 48-20	48	8,8	Schuko 230 1~, SEV 1011 Typ 23, CEE 16 A 230 V 1~	6	A	C	8,0	10,5
trak charger HF classic 48-25	48	11,0	Schuko 230 1~, SEV 1011 Typ 23, CEE 16 A 230 V 1~	6	B	D	8,0	10,5
trak charger HF classic 48-30	48	13,2	Schuko 230 1~, SEV 1011 Typ 23, CEE 16 A 230 V 1~	6	B	D	8,0	10,5



Technische specificaties:

- 230 V ± 15 % monofasige ingangsspanning
- IUIa, IUIa Gel, IUIa laadprogramma's beschikbaar
- Druppel-laadfunctie
- Microprocessor gestuurd
- LED's voor weergave van laad- en foutstatus
- Geschikt voor wandmontage
- Geschikt voor on-board gebruik
- Robuuste metalen constructie
- Koeling door geforceerde ventilatie
- Beveiliging tegen omgekeerde polariteit
- Beveiliging tegen overlading
- Beveiliging tegen verkeerde batterijspanning
- Thermische beveiliging
- Beschermingsklasse IP20
- Alleen voor gebruik binnen
- trak | air optie mogelijk
- Egalisatielading
- Onderhoudslading

BELGIUM

n.v. HOPPECKE Belgium s.a.
Brusselsesteenweg, 123 · B-1980 Zemst
Tel: +32 (0)15 61 87 40
Fax: +32 (0)15 61 87 90
hoppecke@hoppecke.be

NETHERLANDS

HOPPECKE Batterijen Nederland B.V.
Het Eek 9a · NL-4004 LM Tiel
Tel: +31 (0)344 61 82 35
Fax: +31 (0)344 62 26 00
info@hoppecke.nl

FRANCE

HOPPECKE SAS
RN 17 - Lieu-dit «La Sucrierie»
Site AERTEC
F-95380 VILLERON
Tel: +33 (0)1 80 24 00 01
Fax: +33 (0)1 80 24 00 14
contact@hoppecke.fr

