



## trak | charger HF classic

Высокоэффективное 1-фазное зарядное устройство с главной тактовой частотой

### Типичные области применения:

- зарядка закрытых и герметичных (GEL) тяговых батарей
- зарядка аккумуляторов от 24 до 48 В постоянного тока
- зарядка аккумуляторов от 100 до 650 Ач

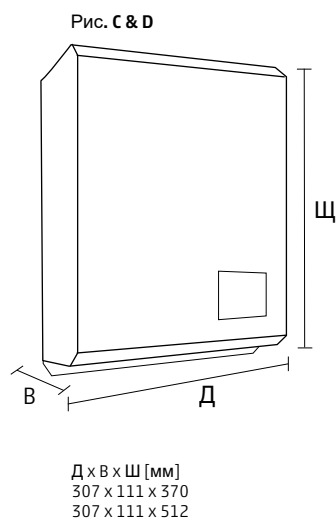
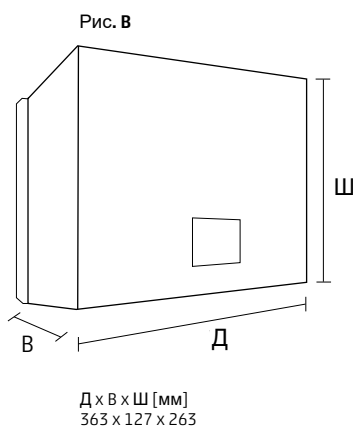
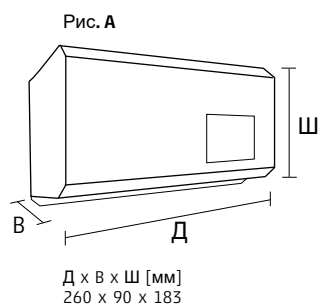
### Ваши преимущества:

- высокий КПД (более 85 %) приводит к значительному снижению затрат
- малый вес и размер для простоты в обращении и установке
- также доступен с циркуляцией электролита (trak | air) для снижения затрат на электроэнергию, потребление воды и обслуживание аккумулятора, а также увеличение срока службы аккумулятора
- очень низкое повышение температуры во время эксплуатации приводит к увеличению срока службы и снижению затрат на обслуживание.
- электронные компоненты расположены снаружи основного воздушного потока для предотвращения повреждений, коррозии и во избежание загрязнения

## Типовой обзор **trak | charger HF classic**

### Емкость, размеры и вес

Тип	Номин. напряжение	Ном. ток АС [A]	АС Устройство разъема	DC кабель [мм²]	Размеры <b>trak   basic</b>	Размеры <b>trak   air</b>	Вес <b>trak   basic</b> [кг]	Вес <b>trak   air</b> [кг]
<b>trak   charger HF classic 24-20</b>	24	4,4	Schuko 230 1~, SEV 1011 Typ 23, CEE 16 A 230 V 1~	6	A	C	3,5	8,0
<b>trak   charger HF classic 24-30</b>	24	6,6	Schuko 230 1~, SEV 1011 Typ 23, CEE 16 A 230 V 1~	6	A	C	3,5	8,0
<b>trak   charger HF classic 24-35</b>	24	7,7	Schuko 230 1~, SEV 1011 Typ 23, CEE 16 A 230 V 1~	10	A	C	3,5	8,0
<b>trak   charger HF classic 24-40</b>	24	8,8	Schuko 230 1~, SEV 1011 Typ 23, CEE 16 A 230 V 1~	10	A	C	3,5	8,0
<b>trak   charger HF classic 24-45</b>	24	9,9	Schuko 230 1~, SEV 1011 Typ 23, CEE 16 A 230 V 1~	10	A	C	3,5	8,0
<b>trak   charger HF classic 24-50</b>	24	11,0	Schuko 230 1~, SEV 1011 Typ 23, CEE 16 A 230 V 1~	16	B	D	8,0	10,5
<b>trak   charger HF classic 24-55</b>	24	12,1	Schuko 230 1~, SEV 1011 Typ 23, CEE 16 A 230 V 1~	16	B	D	8,0	10,5
<b>trak   charger HF classic 24-60</b>	24	13,2	Schuko 230 1~, SEV 1011 Typ 23, CEE 16 A 230 V 1~	16	B	D	8,0	10,5
<b>trak   charger HF classic 24-65</b>	24	14,3	Schuko 230 1~, SEV 1011 Typ 23, CEE 16 A 230 V 1~	16	B	D	8,0	10,5
<b>trak   charger HF classic 36-20</b>	36	6,6	Schuko 230 1~, SEV 1011 Typ 23, CEE 16 A 230 V 1~	6	A	C	3,5	8,0
<b>trak   charger HF classic 36-25</b>	36	8,2	Schuko 230 1~, SEV 1011 Typ 23, CEE 16 A 230 V 1~	6	A	C	3,5	8,0
<b>trak   charger HF classic 36-30</b>	36	9,9	Schuko 230 1~, SEV 1011 Typ 23, CEE 16 A 230 V 1~	16	A	C	3,5	8,0
<b>trak   charger HF classic 36-35</b>	36	11,5	Schuko 230 1~, SEV 1011 Typ 23, CEE 16 A 230 V 1~	16	B	D	8,0	10,5
<b>trak   charger HF classic 36-40</b>	36	13,2	Schuko 230 1~, SEV 1011 Typ 23, CEE 16 A 230 V 1~	16	B	D	8,0	10,5
<b>trak   charger HF classic 36-45</b>	36	14,8	Schuko 230 1~, SEV 1011 Typ 23, CEE 16 A 230 V 1~	20	B	D	8,0	10,5
<b>trak   charger HF classic 48-20</b>	48	8,8	Schuko 230 1~, SEV 1011 Typ 23, CEE 16 A 230 V 1~	6	A	C	8,0	10,5
<b>trak   charger HF classic 48-25</b>	48	11,0	Schuko 230 1~, SEV 1011 Typ 23, CEE 16 A 230 V 1~	6	B	D	8,0	10,5
<b>trak   charger HF classic 48-30</b>	48	13,2	Schuko 230 1~, SEV 1011 Typ 23, CEE 16 A 230 V 1~	6	B	D	8,0	10,5



### Техническая спецификация:

- 230 В ± 15% Входное напряжение
- Доступны профили загрузки I/IIa, I/IIaa гелей, I/IIoаа.
- Функция подзаряда
- Микропроцессорное управление
- Светодиоды для индикации заряда и состояния ошибки
- Подходит для настенного монтажа
- Подходит для бортового использования
- Прочная металлическая конструкция
- Охлаждение посредством принудительной вентиляции
- Защита от обратной полярности
- Защита от перезарядки
- Обнаружение разницы в напряжении между батареей и зарядным устройством
- Тепловое автоматическое отключение
- Класс защиты IP20
- Только для внутреннего использования
- Дополнительный **trak | air**
- Уравнительный заряд
- Восстановительный заряд

